



Общие данные

дисковый затвор	свободный конец вала
номинальное давление	PN 0-63 кгс/см ²
номинальный диаметр	DN 50-1000 мм
присоединение	межфланцевое с резьбовыми отверстиями
материалы корпуса	сталь, нерж. сталь, дуплекс, инконель, легированные стали, другие специальные материалы
материалы седла	инконель, нерж.сталь, другие специальные материалы
материалы уплотнения	графит / нержавеющая сталь, инконель, н/ж сталь, PTFE



Выше указаны материалы корпусов по отношению к присоединениям клапанных портов, которые контактируют со средой

требуемые характеристики

Номинальный диаметр
Тип присоединения
Рабочее давление
Массовый расход
Δр
Время закрытия
Среда
Рабочая температура среды
Окружающая температура



конструкция затворов и применяемых в них материалов зависят от среды и её параметров, что может привести к изменению стандартной модификации всех деталей конструкции.

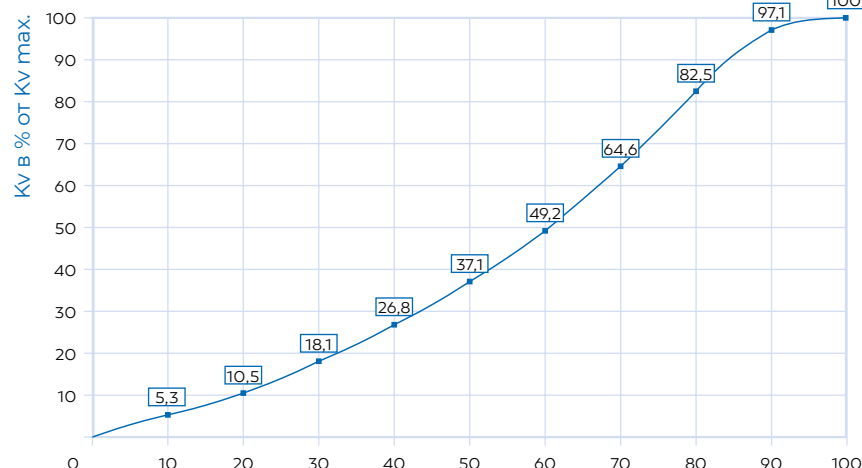


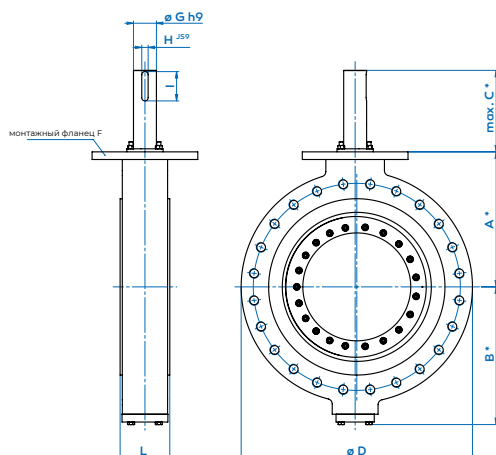
При неточных или неполных сведениях о параметрах процесса в момент заказа, возникает риск некорректной работы оборудования или полного выхода его из строя.

Особенности конструкции и параметры

монтаж в трубопровод	фланцы	PN 10 / 16 / 25 / 40 / 63 ANSI 150 / 300 / 600
функциональность	отсечная - нз, но; регулирующая	в зависимости от привода
диапазон давлений	корпус Δр стандартный вал	0-63 кгс/см ² 52 кгс/см ² в обоих направлениях
значение Kv	м ³ /ч	см. таблицу 1 DIN 3230
нормы герметичности		A DIN EN 12266 BS 6364 Fire safe
направление течения среды	A → B	как отмечено
время срабатывания	сек.	Ду/100
рабочая и окружающая температура	стандартные материалы специальные материалы	-10 °С до +450 °С -270 °С до +800 °С
концевые выключатели		опционально
сертификаты		PED / Fire safe / BAM / TA Luft / ATEX, EAC
вес	кг	см. таблицу
дополнительное оборудование		по запросу

Kv - характеристика





* Размеры для вала X

номинальный диаметр	(мм)	50	65	80	100	125	150	200	250	300	350	400	450	500	600	700	750	800	900	1000	
	(дюйм)	2	2 1/2	3	4	5	6	8	10	12	14	16	18	20	24	28	30	32	36	40	
высота до монтажного фланца	A	105	128	128	162	190	203	240	279	305	325	385	405	440	530	630	630	700	830	920	
высота до болтов крышки	B	106	129	129	158	186	204	241	281	307	333	383	403	441	541	643	643	713	836	926	
длина вала непосредственно под редуктор	C	95	95	95	125	135	145	180	180	180	280	289	300	320	320	367	367	367	398	398	
длина вала под адаптер	C	51	51	51	68	68	68	85	85	85	173	170	170	170	210	-	-	-	-	-	
диаметры фланцев	PN 10	D	165	200	200	230	250	295	352	405	455	515	565	615	670	780	895	970	1085	1115	1230
	PN 16	D	165	200	200	230	250	295	352	405	455	515	590	640	725	845	910	970	1085	1125	1255
	PN 25	D	165	200	200	230	270	295	352	425	485	550	620	680	725	845	960	1020	1085	1185	1320
	PN 40	D	165	200	200	230	270	295	375	450	515	585	660	680	770	908	-	-	-	-	-
	PN 63	D	180	215	215	250	295	345	415	470	530	600	670	-	-	-	-	-	-	-	-
	ANSI 150	D	165	190	190	230	-	280	352	405	485	550	590	640	700	815	927	984	1085	1168	1290
	ANSI 300	D	165	210	210	254	-	320	380	445	515	585	660	710	770	908	1035	1092	1149	1270	1238
	ANSI 600	D	165	210	210	275	-	355	420	508	560	605	685	745	815	940	1073	1130	1194	1315	1320
фланец под привод F ISO 5211	(другие по запросу)	F	F07	F07	F07	F10	F12	F14	F16	F16	F16	F25	F30	F30	F35	F35	F40	F40	F40	F48	F48
диаметр вала A	20 кгс/см² max.	G	-	-	-	-	-	-	-	40	45	50	55	55	70	90	90	100	110	120	
	290 psi max.	H	-	-	-	-	-	-	-	12	14	14	16	16	20	25	25	28	32	32	
		I	-	-	-	-	-	-	-	45	60	60	80	80	90	115	115	125	140	160	
диаметр вала X стандартное исполнение	52 кгс/см² max.	G	14	18	18	20	22	32	32	40	45	55	65	70	90	110	110	130	150	160	
	754 psi max.	H	5	6	6	6	6	10	10	12	14	16	18	20	20	25	32	32	32	36	40
		I	25	28	28	28	40	40	40	45	60	80	88	90	90	115	140	140	180	180	200
DIN 3202 K3	PN 10/16/25/40/63	L	43	64	64	64	70	76	89	114	114	127	140	152	152	178	229	241	241	241	300
	ANSI 150	L	43	48	48	54	-	57	64	71	81	92	102	114	127	154	-	-	-	-	-
	ANSI 300	L	43	48	48	54	-	59	73	83	92	117	133	149	159	181	-	-	-	-	-
API 609	ANSI 600	L	43	54	54	64	-	78	102	117	140	155	178	200	216	232	-	-	-	-	-
	вал A	Dr max. 20 кгс/см²	-	-	-	-	-	-	-	3837	5478	7944	10735	12921	20651	25473	32661	36123	47565	56131	
	вал X	Dr max. 52 кгс/см²	38	118	118	258	418	654	1445	2451	3720	5120	7321	9986	12118	19253	23081	30015	33343	43215	51398
вес	(кг)	8	16	16	22	32	39	68	128	150	221	319	349	457	715	1017	1203	1336	1744	2467	